

**РОССИЯ**  
**ООО «ФРОСТО»**



## **ПЛИТЫ ИНДУКЦИОННЫЕ КУХОННЫЕ**

**КИП-29П-3,5, КИП-29П-3,5-01,**

**КИП-29П-5,0, КИП-29П-5,0-01,**

**КИП-49П-3,5, КИП-49П-3,5-01,**

**КИП-49П-5,0, КИП-49П-5,0-01**

**РУКОВОДСТВО ПО ЭКСПЛУАТАЦИИ**

**EAC**

**«Впервые выпускаемая в обращение продукция»**

## **ВВЕДЕНИЕ**

### **Внимание!**

Настоящее Руководство должно быть обязательно прочитано перед пуском плиты индукционной кухонной в работу пользователем, ремонтниками и другими лицами, которые отвечают за транспортирование, ее установку, пуск в эксплуатацию, обслуживание и поддержание в рабочем состоянии.

Руководство должно находиться в доступном для пользователя месте и храниться весь срок службы изделия.

## **1 НАЗНАЧЕНИЕ**

Плиты индукционные кухонные КИП-29П-3,5, КИП-29П-3,5-01, КИП-29П-5,0, КИП-29П-5,0-01, КИП-49П-3,5, КИП-49П-3,5-01, КИП-49П-5,0, КИП-49П-5,0-01 (далее по тексту – плита) предназначены для приготовления первых, вторых и третьих блюд в специальной наплитной посуде на предприятиях общественного питания самостоятельно или в составе технологических линий.

Плита изготовлена в климатическом исполнении УХЛ 4 ГОСТ 15150.

В связи с постоянным совершенствованием изделия в его конструкции могут быть изменения, не отраженные в настоящем издании и не влияющие на его монтаж и эксплуатацию.

## **2 ОПИСАНИЕ И УСТРОЙСТВО**

Плита индукционная кухонная состоит из каркаса, установленного на подставку. На каркас закрепляются изготовленные из нержавеющей стали передняя панель с элементами управления, столешница с рабочими поверхностями (зонами нагрева) из стеклокерамики, воздуховод. Подставка и боковые стенки в плитах КИП-29П-3,5, КИП-29П-5,0, КИП-49П-3,5, КИП-49П-5,0 изготовлены из крашеного металла, в плитах КИП-29П-3,5-01, КИП-29П-5,0-01, КИП-49П-3,5-01, КИП-49П-5,0-01 – из нержавеющей стали.

Нагрев каждой рабочей поверхности обеспечивается собственным независимым индукционными модулями (индукторами), установленным под стеклокерамической поверхностью. Индукторы обеспечивают 9 уровней мощности нагрева, оснащены таймерами, имеют функцию поддержания температуры от 60 до 240 °С, защиту от перегрева. Включенные индукторы при отсутствии в зоне нагрева посуды более 1 минуты автоматически отключаются. Управление каждой зоной нагрева осуществляется индивидуально с помощью пультов управления, расположенных на передней панели.

На задней панели установлены вентиляторы охлаждения, подключенные через термодатчик, расположенный внутри плиты. Температура автоматического включения вентиляторов составляет 50°С, выключения 35°С.

Плиты КИП-49П-3,5, КИП-49П-3,5-01, КИП-49П-5,0, КИП-49П-5,0-01 оснащены двумя легкоъемными жироулавливающими фильтрами из не-

ржавеющей стали, установленными на днище, плиты КИП-29П-3,5, КИП-29П-3,5-01, КИП-29П-5,0, КИП-29П-5,0-01 оснащены одним фильтром.

Внешний вид плит показан на рис. 1 и 2. Пульт управления зонами нагрева показан на рис. 3.

**Рис. 1. Общий вид и размеры плит  
КИП-29П-3,5, КИП-29П-3,5-01, КИП-29П-5,0, КИП-29П-5,0-01**

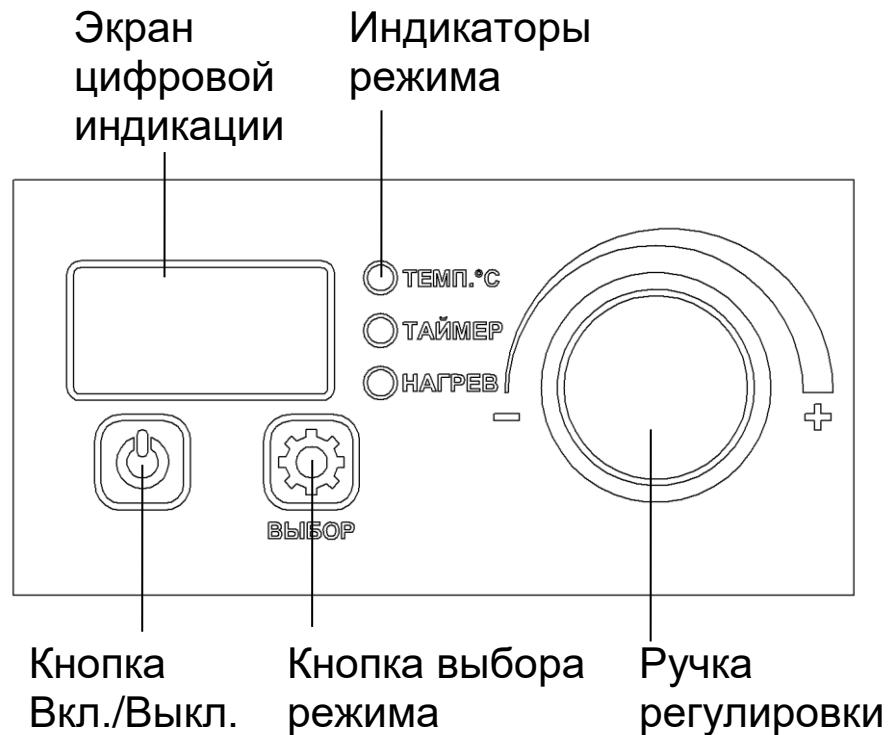


1. Пульт управления передней (первой) зоной нагрева.
2. Пульт управления задней (второй) зоной нагрева.
3. Столешница с двумя рабочими поверхностями (зонами нагрева) из стеклокерамики.
4. Подставка с четырьмя регулируемые ножками.
5. Воздуховод.
6. Панель боковая.
7. Панель задняя с двумя вентиляторами и кабельным вводом шнура питания.
8. Зажим для соединения провода эквипотенциальности (на передней ножке подставки).

**Рис. 2. Общий вид и размеры плит  
КИП-49П-3,5, КИП-49П-3,5-01, КИП-49П-5,0, КИП-49П-5,0-01**



Рис. 3. Пульт управления и индикация



### 3 МЕРЫ БЕЗОПАСНОСТИ

По способу защиты человека от поражения электрическим током плита относится к 1 классу по ГОСТ МЭК 60335-1.

К обслуживанию плиты допускаются лица, прошедшие технический минимум по эксплуатации и ознакомленные с настоящим Руководством.

**ВНИМАНИЕ!** Плита не предназначена для использования лицами (включая детей) с ограниченными физическими, психическими или умственными способностями, а также лицами, при отсутствии у них опыта или знаний, если они не находятся под контролем или не проинструктированы об использовании прибора лицом, ответственным за их безопасность. Дети должны находиться под присмотром для недопущения игры с плитой.

При работе с плитой соблюдайте следующие правила безопасности:

- перед использованием уберите всю упаковку и защитную пленку с оборудования;

- при монтаже плиты должна быть установлена коммутационная защитная аппаратура, гарантирующая защиту от пожарных факторов: короткого замыкания, перенапряжения, перегрузки, самопроизвольного включения;

- подключение плиты к сети должно осуществляться с учетом допускаемой нагрузки на электросеть;

- не допускается использование плиты в пожароопасных и взрывоопасных зонах;

■ не допускается установка плиты ближе 1м от легковоспламеняющихся материалов; при установке плиты ближе 1м от кухонной мебели, перегородок или стен требуется, чтобы они были изготовлены из негорючих материалов или покрыты негорючим теплоизоляционным материалом. Особое внимание при такой установке уделить соблюдению мер противопожарной безопасности.

■ в производственных помещениях рабочие места, где при выполнении работы происходит образование и выделение газа и пара, должны быть оборудованы механической общеобменной приточно-вытяжной вентиляцией по ГОСТ 12.4.021, обеспечивающей состояние воздушной среды в соответствии с требованиями ГОСТ 12.1.005 и ГН 2.2.5.1313.

■ при эксплуатации плиты должны необходимо соблюдать требования ГОСТ 12.1.004 по пожарной безопасности;

■ рабочие поверхности плиты из стеклокерамики. Если поверхность содержит трещины, немедленно отключите плиту от сети, выключив автоматический выключатель в стационарной проводке;

■ при обнаружении неисправностей отключите плиту от сети, выключив автоматический выключатель в стационарной проводке;

■ включайте плиту в сеть только после устранения неисправностей;

■ расстояние от стены до воздуховода должно быть не менее 100 мм;

■ при работе плиты будьте осторожны: кольца, наручные часы и другие подобные металлические предметы могут нагреться, если их поднести близко к рабочей поверхности плиты;

■ обязательно выключайте зону нагрева после каждого ее использования.

**ВНИМАНИЕ! Категорически запрещено работать с индукционной плитой людям, пользующимся кардиостимулятором**

#### **Запрещается:**

■ подключать плиту к сети при поврежденном шнуре питания;

■ работать без заземления плиты;

■ включать плиту в сеть эксплуатировать ее со снятыми панелями и жирулавливающими фильтрами;

■ эксплуатировать плиту с поврежденной рабочей поверхностью (с трещинами);

■ оставлять работающую плиту без надзора;

■ устанавливать пустую посуду на плиту;

■ использовать посуду с выпуклым дном или на ножках;

■ работать с плитой персоналу с кардиостимулятором сердца и другими устройствами (слуховые аппараты, имплантированные дозаторы инсулина и прочее), на чью работу может повлиять электромагнитное излучение плиты;

■ устанавливать плиту рядом с оборудованием, использующим воду (электроварки, мармиты, пищеварочные котлы и т.п.);

■ нагружать стеклокерамическую рабочую поверхность плиты выше 20 кг;

- бросать посуду или тяжелые предметы на рабочие поверхности;
- прикасаться к рабочей поверхности после снятия горячей посуды;
- разогревать пищу в консервных банках или иной металлической упаковке;
- помещать металлические предметы, кухонные принадлежности, столовые приборы и т.д. на рабочую поверхность вблизи зоны нагрева;
- помещать алюминиевую фольгу или пластмассовую посуду на рабочую поверхность. Рабочая поверхность плиты не предназначена для хранения других предметов;
- для очистки применять водяную струю;
- устранять неисправность во время работы плиты;
- закрывать вентиляционные отверстия и воздуховоды;
- использовать плиту не по назначению.

**Внимание! Не загромождайте проход к автоматическому выключателю в стационарной проводке.**

#### **4 ПОРЯДОК УСТАНОВКИ**

**После хранения плиты в холодном помещении или после перевозки в зимних условиях перед включением в сеть плиту необходимо выдержать в условиях комнатной температуры не менее 6 ч.**

Распаковка, установка, ввод в эксплуатацию и испытание плиты должны производиться специалистами по монтажу и ремонту торгово-технологического оборудования. Монтажные предприятия ответственны за правильное инструктирование, а также установку в соответствии с предписаниями по безопасности.

Установку плиты проводите в следующем порядке:

- перед установкой плиты на предусмотренное место снять защитную пленку со всех поверхностей. Плиту разместить в хорошо проветриваемом помещении, если имеется возможность, то под воздухоочистительным зонтом;
- установить плиту на соответствующее место; выровнять плиту с помощью регулируемых ножек так, чтобы рабочие поверхности приняли горизонтальное положение; высота должна быть удобной для пользователя;
- Подключение плиты к электросети должно быть выполнено согласно действующим нормативам только уполномоченной специализированной службой строго с учетом маркировок на шнуре питания.
- плиты КИП-29-3,5, КИП-29-3,5-01, КИП-29-5,0, КИП-29-5,0-01 подключить к электрической сети 1/N/PE 230В 50Гц (однофазная трехпроводная сеть с одним фазовым проводником, нулевым рабочим и защитным проводниками).

Порядок подключения штатных проводов шнура питания плиты должен быть выполнен в следующей последовательности:



- провод черного цвета с маркировкой «L» подключить к фазному проводу сети;

- провод синего цвета с маркировкой «N» - к нейтральному проводу сети;

- провод желто-зеленого цвета с маркировкой « $\perp$ » или «PE» - к контуру заземления цеха;

- плиты КИП-49-3,5, КИП-49-3,5-01, КИП-49-5,0, КИП-49-5,0-01 подключить к электрической сети 3/N/PE 400В 50Гц (трехфазная пятипроводная сеть с тремя фазовыми проводниками, нулевым рабочим и защитным проводниками).

Порядок подключения штатных проводов шнура питания плиты должен быть выполнен в следующей последовательности:

- провода черного цвета с маркировкой «L1», «L2» и «L3» подключить к фазным проводам сети соответственно;

- провод синего цвета с маркировкой «N» - к нейтральному проводу сети;

- провод желто-зеленого цвета с маркировкой « $\perp$ » или «PE» - к контуру заземления цеха;

- электрическое напряжение к плите подвести от распределительного щита с помощью шнура питания (см. табл. 1) через дифференциальный автоматический выключатель (в комплектацию плит не входит):

- с током отключения 40А и реагирующий на ток утечки 30 мА – для плит КИП-29П-3,5, КИП-29П-3,5-01, КИП-49П-3,5, КИП-49П-3,5-01;

- с током отключения 60А и реагирующий на ток утечки 30 мА – для плит КИП-29П-5,0, КИП-29П-5,0-01, КИП-49П-5,0, КИП-49П-5,0-01.

Дифференциальный автоматический выключатель в стационарной проводке должен обеспечивать гарантированное отключение всех полюсов от сети питания и должен быть подключен непосредственно к зажимам питания в стационарной проводке и иметь зазор между контактами не менее 3 мм на всех полюсах.

Если доступ к распределительному щиту ограничен, то рекомендуется установить дифференциальный автомат рядом с плитой.

Питающие шнуры должны быть выполнены в виде маслостойкого шнура, защищенного гибким кабелями не легче обычных шнуров с оболочкой из полихлорпропилена или другой равноценной синтетической оболочкой (код обозначения 60245 IEC57) (Например, шнуры питания типа ПРМ, КГН и т.п.)

Номинальное поперечное сечение проводов, из которых изготовлены питающие шнуры, должно быть не меньше значений, указанных в таблице 1.

Таблица 1

Изделие	Обозначение шнура питания (марка, число и номинальное сечение жил)	Номинальное сечение провода, мм <sup>2</sup>
КИП-29П-3,5, КИП-29П-3,5-01	ПРМ 3х6, КГН 3х6	6,0
КИП-49П-3,5, КИП-49П-3,5-01	ПРМ 5х6, КГН 5х6	6,0
КИП-29П-5,0, КИП-29П-5,0-01	ПРМ 3х10, КГН 3х10	10,0
КИП-49П-5,0, КИП-49П-5,0-01	ПРМ 5х10, КГН 5х10	10,0


■ надёжно заземлить плиту, подсоединив заземляющий проводник шнура питания к заземляющему зажиму контура заземления цеха. Плиту рекомендуется подключать к системе заземления, соответствующей типу TN-S или TN-C-S по ГОСТ Р 50571.2-94 (МЭК364).

### **Внимание! Без заземления пользоваться индукционной плитой ЗАПРЕЩЕНО!**

■ монтаж и подключение произвести так, чтобы был невозможен доступ к токопроводящим частям без применения инструментов;

■ провести ревизию соединительных устройств электрических цепей плиты (винтовых и без винтовых зажимов), при выявлении ослабления подтянуть (подогнуть) до нормального контактного давления.

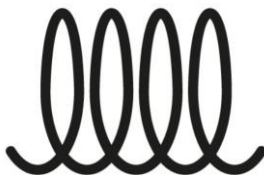
■ при установке плиты в технологическую линию, для выравнивания электрического потенциала, предусмотрен зажим, обозначенный знаком

«» – эквипотенциальность. Сечение эквипотенциального провода должно быть не менее 10мм<sup>2</sup>.

Сдача в эксплуатацию смонтированного оборудования оформляется по установленной форме.

## **5 ПОРЯДОК РАБОТЫ**

**Внимание!** Использовать только специальную посуду предпочтительно с плоским дном, обладающую магнитными свойствами: посуда из нержавеющей стали или алюминия с ферромагнитным дном, эмалированная посуда из стали, чугунная посуда (посуда, к которой притягивается магнит). Посуда из меди, латуни, алюминия, жаростойкого стекла или прочих немагнитных материалов не подходит. Если производитель указал на посуде значок, изображенный на рис. 4, то эта посуда гарантированно пригодна для использования на индукционных плитах.



**Рис. 4. Значок индукции**

Рекомендованные производители кухонной посуды: WMF (Transtherm Gala Serie); Silit (Silargan); Fissler (Cookstar); Demeyere (Triplinduc); ELO (Black Line); Litala; Tefal (Jamie Oliver); BergHoff.

Диаметр дна посуды должен быть от 12 см до 27 см.


- Проверьте целостность и надежность шнура питания с заземлением плиты, отсутствие повреждений стеклокерамических поверхностей.

- Подайте напряжение питания на плиту, включив дифференциальный автоматический выключатель в стационарной проводке. Прозвучит короткий звуковой сигнал, на экранах цифровой индикации пультов управления будут отображаться символы “- - -”, сигнализирующие о режиме ожидания.


- Установите посуду в центр зоны нагрева.

Каждая зона нагрева обеспечивает четыре режима работы:

- Режим нагрева по мощности;
- Режим нагрева по температуре;
- Режим таймера по мощности;
- Режим таймера по температуре.

1) Режим **нагрева по мощности** работает по умолчанию при включении зоны нагрева. Для этого в режиме ожидания нажмите кнопку  (вкл./выкл.) на соответствующем пульте управления. Загорится светодиодная лампочка индикатора режима “НАГРЕВ”. На экране индикации будет отображаться цифра “5” (уровень мощности нагрева по умолчанию). Если посуда подходит, то начнется нагрев.

Для выбора необходимого уровня мощности нагрева поверните ручку регулировки по часовой стрелке для увеличения или против часовой стрелки для уменьшения мощности. Вращайте ручку до тех пор, пока на экране не засветится нужный режим нагрева (от 1 до 9).

Последовательно нажимая на кнопку  (“ВЫБОР”) можно перейти в режим установки **таймера по мощности** (при этом горят индикаторы “ТАЙМЕР” и “НАГРЕВ”), **таймера по температуре** (горят индикаторы “ТАЙМЕР” и “ТЕМП., °C”), а также режима **нагрева по температуре** (горит индикатор “ТЕМП., °C”).

2) В режиме **таймера по мощности** поверните ручку регулировки по часовой стрелке для увеличения времени на 10 минут или против часовой стрелки для уменьшения на 1 минуту. Таймер можно настроить от 1 минуты

до 180 минут, установленное время отображается на экране. Через несколько секунд после установки времени индикатор «ТАЙМЕР» гаснет, на экране пульта отображается текущее значение уровня мощности (при этом горит индикатор «НАГРЕВ»). Далее поворотом ручки регулировки установите необходимый уровень мощности (от 1 до 9). После установки необходимых значений на экране пульта последовательно отображаются значения оставшегося времени и установленного уровня мощности, начинается нагрев с заданными параметрами.

3) В режиме **таймера по температуре** поверните ручку регулировки по часовой стрелке для увеличения времени на 10 минут или против часовой стрелки для уменьшения на 1 минуту. Таймер можно настроить от 1 минуты до 180 минут, установленное время отображается на экране. Через несколько секунд после установки времени индикатор «ТАЙМЕР» гаснет, на экране пульта отображается текущее значение уровня температуры (при этом горит индикатор «ТЕМП., °С»). Далее поворотом ручки регулировки установите необходимый уровень мощности (от 1 до 9, соответствующие значения температуры указаны в **табл. 2**). После установки необходимых значений на экране пульта последовательно отображаются значения оставшегося времени и установленного уровня температуры, начинается нагрев с заданными параметрами.

Таблица 2

Уровень мощности	1	2	3	4	5	6	7	8	9
Температура, °С	60	80	100	120	140	160	180	200	240

По истечении выбранного на таймере времени нагрев прекращается, индуктор переходит в режим ожидания

4) В режиме **нагрева по температуре** поверните ручку регулировки по часовой стрелке для увеличения температуры или против часовой стрелки для уменьшения температуры. Возможные значения температуры 60 °С, 80 °С, 100 °С, 120 °С, 140 °С, 160 °С, 180 °С, 200 °С, 240 °С. После установки необходимого значения установленная температура отображается на экране пульта, начинается нагрев с заданными параметрами.

При снятии посуды с поверхности или если Вы используете неподходящую посуду, индукционный модуль начнет периодически издавать предупреждающие короткие звуковые сигналы. Через 1 минуту плита вернется в режим ожидания.

После окончания приготовления пищи, необходимо все ручки регулировки перевести в положение «1», нажать кнопку «Выкл», выключить дифференциальный автоматический выключатель в стационарной проводке.

**Внимание!**

В целях безопасности работающая конфорка отключается автоматически через 4 часа при отсутствии действий на пульте. Для продолжения работы необходимо включить эту конфорку вновь.

**Внимание!**

- После приготовления пищи стеклокерамическая рабочая поверхность остается горячей некоторое время – не прикасайтесь к ней.

- Не ставьте на стеклокерамическую рабочую поверхность плиты посуду весом более 20 кг.

Ежедневно после окончания работы проводите очистку рабочей поверхности. Для очистки стеклокерамическая рабочая поверхность не рекомендуется применять абразивные или едкие моющие средства, песок или губки с шероховатой поверхностью.

Не пригоревшие загрязнения удаляйте влажной тряпочкой без применения моющего средства.

Сильно присохшие загрязнения удаляйте при помощи пластмассового скребка, затем протрите влажной тряпочкой.

**Внимание!**

Периодически, 2 раз в месяц (либо чаще, при сильном загрязнении), необходимо производить очистку жирулавливающих фильтров. Для этого необходимо:

- повернуть на 90 градусов 2 фиксатора (поз. 1), крепящих фильтр (поз.2) к днищу (поз. 3) и вынуть его (см рис. 5);

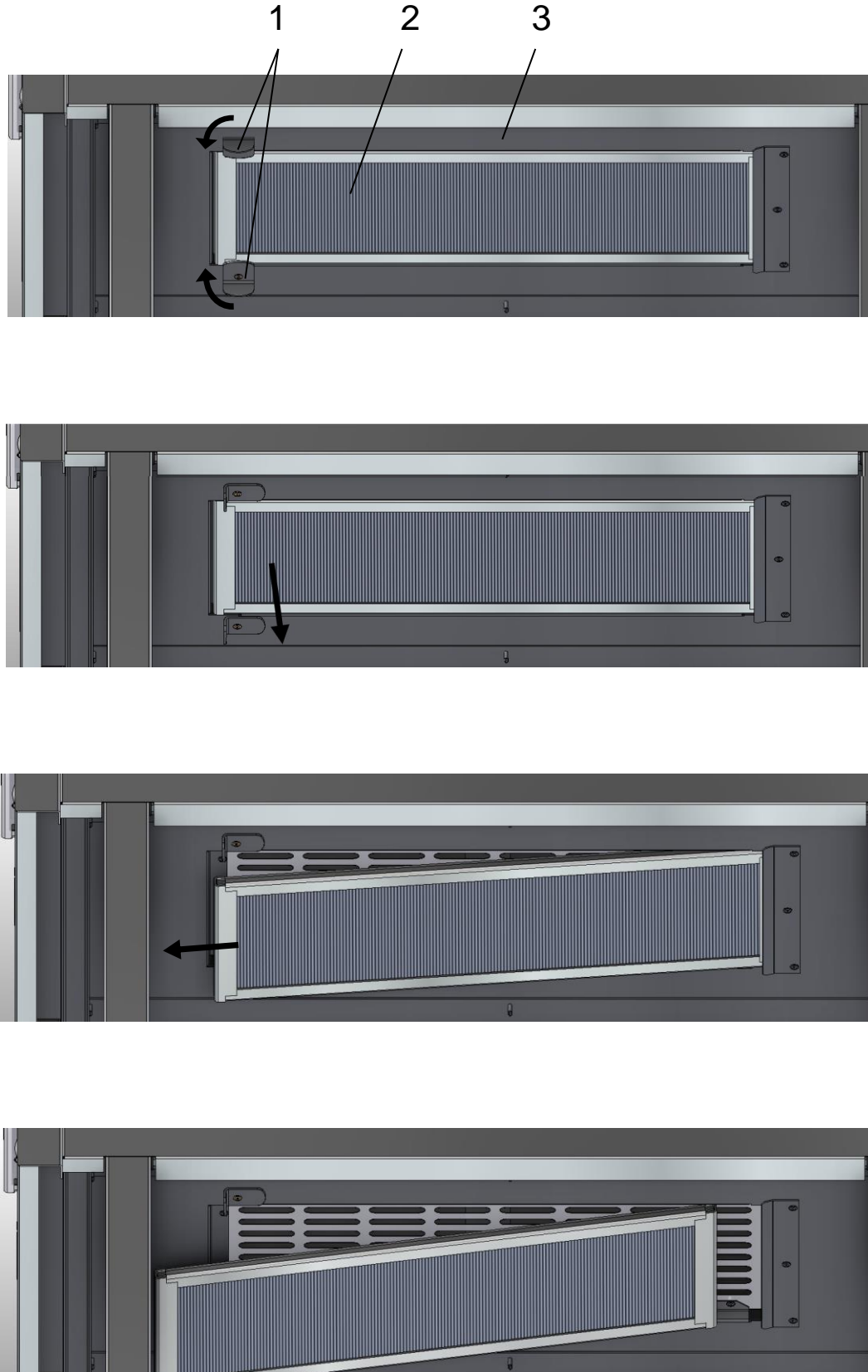
- произвести очистку фильтра под струей воды щеткой с моющим средством или в посудомоечной машине;

- после очистки вставить фильтр до упора и закрепить, повернув фиксаторы в прежнее положение.

**Внимание!** Во время очистки плиты обязательно отключите её от сети, выключив автоматический выключатель в стационарной проводке.

**Внимание!** Для очистки плиты не допускается применять водяную струю.

Рис. 5. Извлечение жировлавливающего фильтра.



## 8 ТЕХНИЧЕСКОЕ ОБСЛУЖИВАНИЕ

### 8.1 Техническое обслуживание и ремонт

Технический ремонт и обслуживание должен производить электромеханик III - V разрядов, имеющий квалификационную группу по технике безопасности не ниже третьей и прошедшие обучение у изготовителя или рекомендованные им.

В процессе эксплуатации плиты необходимо выполнить следующие виды работ в системе технического обслуживания и ремонта:

ТО – регламентированное техническое обслуживание – комплекс профилактических мероприятий, осуществляемых с целью обеспечения работоспособности или исправности плиты;

ТР – текущий ремонт – ремонт, осуществляемый в процессе эксплуатации, для обеспечения или восстановления работоспособности плиты и состоящий в замене и (или) восстановлении ее отдельных частей и их регулировании.

Периодичность технического обслуживания и ремонтов:

- техническое обслуживание (ТО) – 1 мес.;
- текущий ремонт (ТР) – при необходимости.

**Внимание!** Все работы по ТО и ТР проводить только на плите, отключенной от сети, выключив автоматический выключатель в стационарной проводке.

При техническом обслуживании плиты требуется проделать следующие работы:

- выявить неисправность плиты путем опроса обслуживающего персонала;

- визуально осмотреть вентиляторы на индукторах и на задней стенке, по мере необходимости провести их очистку;

- проверить целостность оболочки шнура питания. При выявлении повреждения заменить шнур питания в соответствии с пунктом 8.2 настоящего Руководства;

- проверить целостность электропроводки, заземления, эквипотенциального провода (при наличии) внешним осмотром.

- проверить цепи заземления самой плиты (от зажима заземления до доступных металлических частей - сопротивление должно быть не более 0,1 Ом);

При ТР проводятся все работы, предусмотренные при ТО и ремонт или замена отдельных частей.

После окончания ТО и ТР необходимо внести запись о проведенных работах в таблицу 3 паспорта.

## 8.2 Замена шнура питания

При выявлении повреждения шнура питания следует его заменить. Требования к шнурам питания, маркировке и подключению см. в разделе 4.

Замену шнура должна производить только уполномоченная изготовителем организация в следующей последовательности:

- 1) обесточить плиту - установить автоматический выключатель в распределительном шкафу в положение «Выкл.»;
- 2) отсоединить шнур питания от сети;
- 3) извлечь две защитные заглушки на передней панели с правой стороны;
- 4) используя крестовую отвертку, ослабить два винта крепления панели управления с правой стороны, а также два винта с противоположной стороны на задней панели;
- 5) снять боковую панель, вытянув ее;
- 6) ослабить винты на зажимах клеммного блока и снять провода шнура питания;
- 7) ослабить гайку кабельного ввода и извлечь поврежденный шнур питания через отверстие кабельного ввода;
- 8) проложить новый шнур питания и произвести сборку в обратной последовательности. Подсоединение шнура питания к зажимам клеммного блока производить строго в соответствии с учетом маркировки на шнуре питания, маркировки на зажимах клеммного блока плиты и в соответствии с надписями на табличке возле клеммного блока.



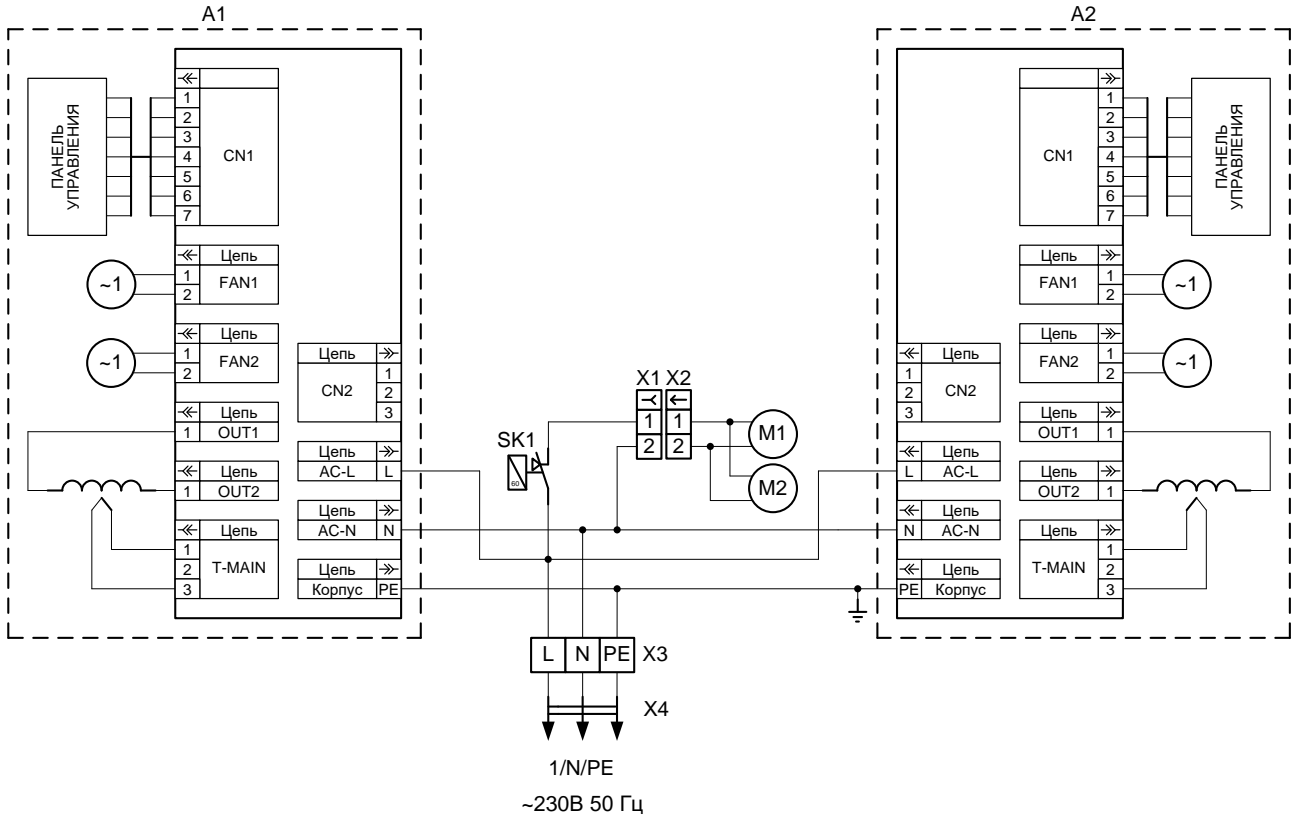
## 9 ВОЗМОЖНЫЕ НЕИСПРАВНОСТИ И МЕТОДЫ ИХ УСТРАНЕНИЯ

Индукционные модули плиты обладают функцией самодиагностики. В случае появления неисправности, на экране пульта неисправного модуля отображается код ошибки и нагрев прекращается. Возможные неисправности и соответствующие им коды ошибок указаны в таблице 5.

Таблица 5

Неисправность	Код ошибки	Возможная причина
Ошибка цепи	E0	Посуда не подходит для работы
Слишком низкое напряжение	E1	Недостаточное напряжение в питающей сети (меньше 85 В)
Слишком высокое напряжение	E2	Превышение напряжение в питающей сети (больше 275 В)
Не работает датчик температуры катушки	E3	Короткое замыкание или обрыв цепи датчика температуры катушки
Не работает датчик температуры радиатора	E4	Короткое замыкание или обрыв цепи датчика температуры радиатора
Слишком высокая температура катушки	E5	Неисправность вентиляторов или блокировка отверстий для притока воздуха
Слишком высокая температура радиатора	E6	Неисправность вентиляторов или блокировка отверстий для притока воздуха
Ошибка соединения	E9	Поврежден или неправильно подключен кабель соединения пульта управления и платы.

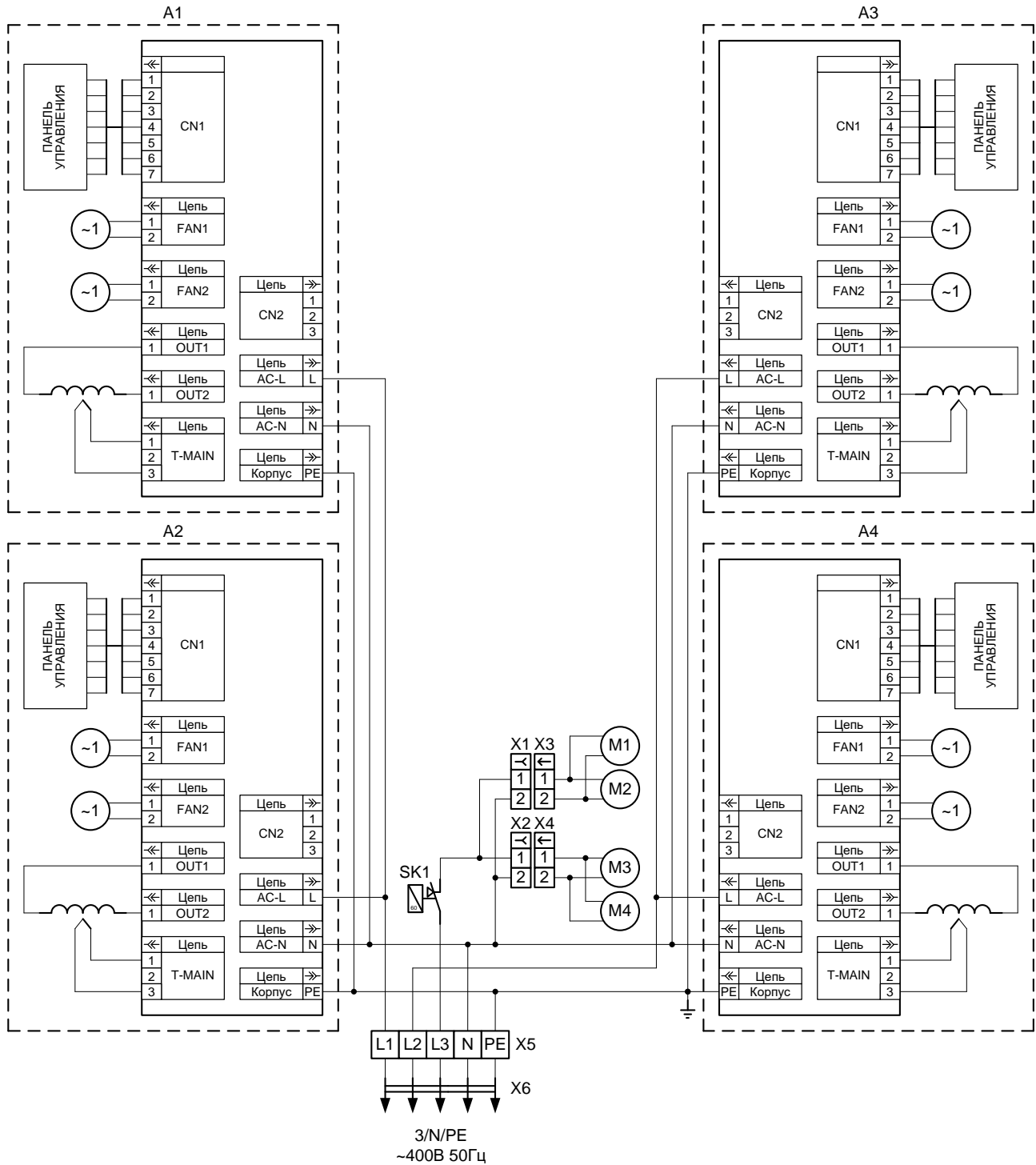
## Схема электрическая принципиальная КИП-29П-3,5, КИП-29П-3,5-01



### Перечень элементов

Обозначение	Наименование	Кол.	Код заказа
A1, A2	Модуль индукционный (3,5 кВт)	2	120000072075
M1, M2	Вентилятор осевой 120x120	2	120000069331
SK1	Терморегулятор ТК24-02-2-50	1	720000000166
X1	Колодка 45.7373. 9038	1	120000002534
X2	Колодка 45.7373. 9076	1	120000002535
X3	Блок КБ-63 (3) клем.	1	120000006659
X4	Кабель КГН 3x6,0	1	-

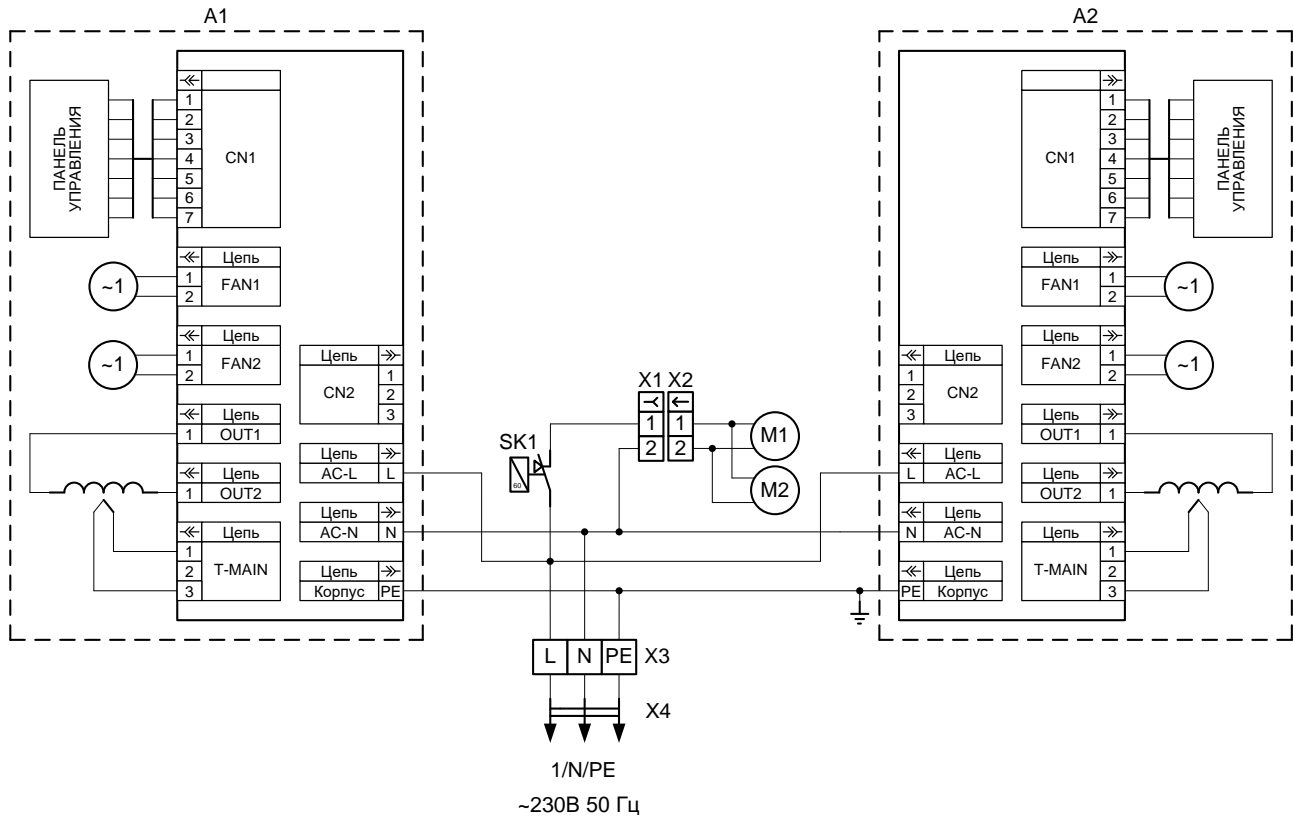
## Схема электрическая принципиальная КИП-49П-3,5, КИП-49П-3,5-01



### Перечень элементов

Обозначение	Наименование	Кол.	Код заказа
A1...A4	Модуль индукционный (3,5 кВт)	4	120000072075
M1...M4	Вентилятор осевой 120x120	4	120000069331
SK1	Терморегулятор ТК24-02-2-50	1	720000000166
X1, X2	Колодка 45.7373. 9038	2	120000002534
X3, X4	Колодка 45.7373. 9076	2	120000002535
X5	Блок КБ-63 (5) клем.	1	120000006661
X6	Кабель КГН 5x6,0	1	-

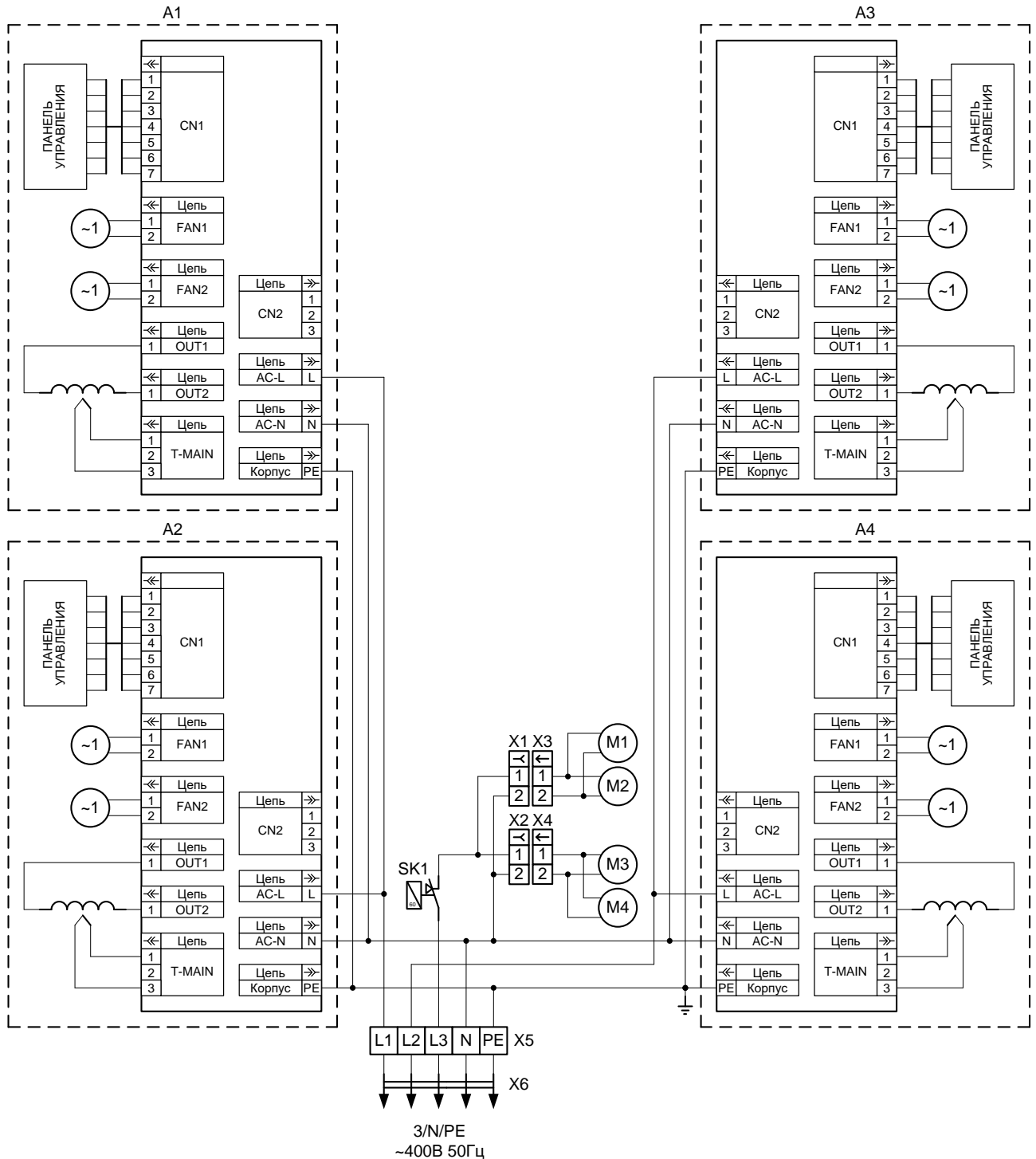
## Схема электрическая принципиальная КИП-29П-5,0, КИП-29П-5,0-01



### Перечень элементов

Обозначение	Наименование	Кол.	Код заказа
A1, A2	Модуль индукционный (5,0 кВт)	2	120000072099
M1, M2	Вентилятор осевой 120x120	2	120000069331
SK1	Терморегулятор ТК24-02-2-50	1	720000000166
X1	Колодка 45.7373. 9038	1	120000002534
X2	Колодка 45.7373. 9076	1	120000002535
X3	Клемма WDU-35	2	120000060628
	Клемма WPE-35	1	120000060630
X4	Кабель КГН 3x10,0	1	-

## Схема электрическая принципиальная КИП-49П-5,0, КИП-49П-5,0-01



### Перечень элементов

Обозначение	Наименование	Кол.	Код заказа
A1...A4	Модуль индукционный (5,0 кВт)	4	120000072099
M1...M4	Вентилятор осевой 120x120	4	120000069331
SK1	Терморегулятор ТК24-02-2-50	1	720000000166
X1, X2	Колodka 45.7373. 9038	1	120000002534
X3, X4	Колodka 45.7373. 9076	1	120000002535
X5	Клемма WDU-35	4	120000060628
	Клемма WPE-35	1	120000060630
X6	Кабель КГН 5x10,0	1	-